

# Bandits and Angels

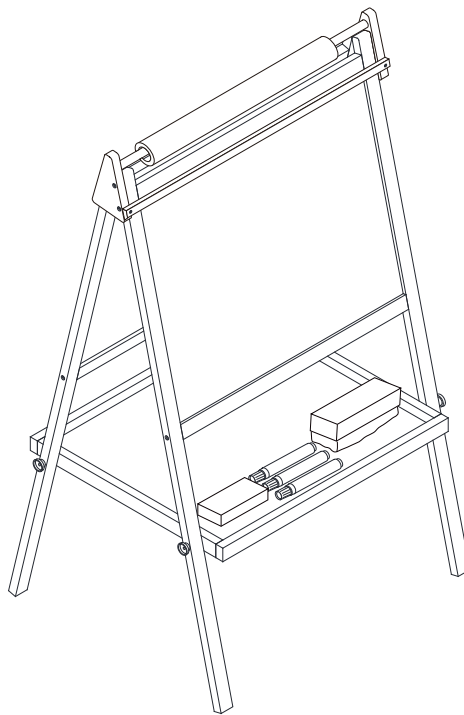
**Houten schoolbord Bandits first blackboard**  
**Wooden blackboard Bandits first blackboard**  
**Holztafel Bandits first blackboard**  
**Tableau noir en bois Bandits first blackboard**  
**Lavagna in legno Bandits first blackboard**  
**Tablero de madera Bandits first blackboard**



Art. NSIE8053/8054/8055/8116

Made in China

Montage handleiding/ Assembly instructions/ Anleitung/  
Notice de montage/ Istruzioni di montaggio/ Instrucciones de montaje



**IMP:** Dutch Bandits B.V., Jansstraat 69, 2011 RV HAARLEM  
[www.dutchbandits.com](http://www.dutchbandits.com)

## NL

**Waarschuwing!** Niet geschikt voor kinderen onder de 3 jaar. Bevat kleine onderdelen waardoor verstikkingsgevaar mogelijk is! Montage van het voorwerp dient door een volwassene te gebeuren. Verwijder alle verpakkingsmateriaal alvorens het speelgoed aan uw kind te geven. De details en de kleuren van de inhoud kunnen verschillen. Informatie graag bewaren.

## DE

**Warnung!** Nicht für Kinder unter 3 Jahren geeignet. Enthält Kleinteile, die zum Erstickten führen können! Die Montage des Gegenstands muss von Erwachsenen vorgenommen werden. Entfernen Sie sämtliches Verpackungsmaterial, bevor Sie das Produkt Ihrem Kind übergeben. Die Details und Farben des Inhalts können variieren. Bitte bewahren Sie diese Informationen auf.

## GB

**Warning!** Not suitable for children below 3 years old. Includes small parts which may constitute a choking hazard! Item should be assembled by an adult. Remove all packaging before allowing a child to handle the product. Details and colours of the contents may deviate. Please store this information for future reference.

## FR





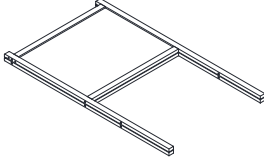
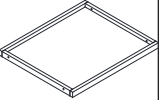
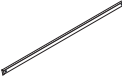
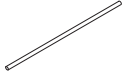






**Avertissement!** Ne convient pas aux enfants de moins de 3 ans. Contient des petites pièces, de ce fait il y a un risque d'étouffement! Le montage de l'objet doit être effectué par un adulte. Retirez tous les emballages avant de donner le jouet à votre enfant. Les détails et les couleurs du contenu peuvent varier. Veuillez conserver les informations.

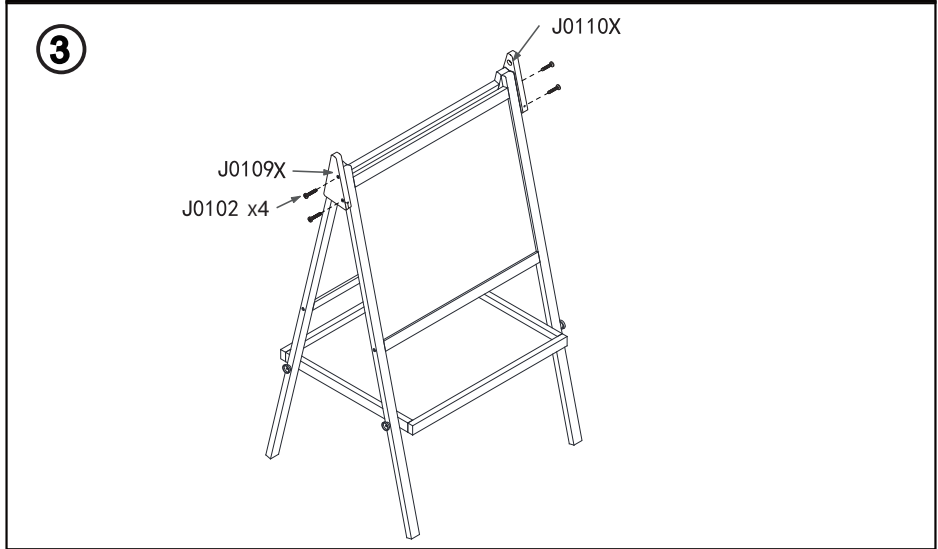
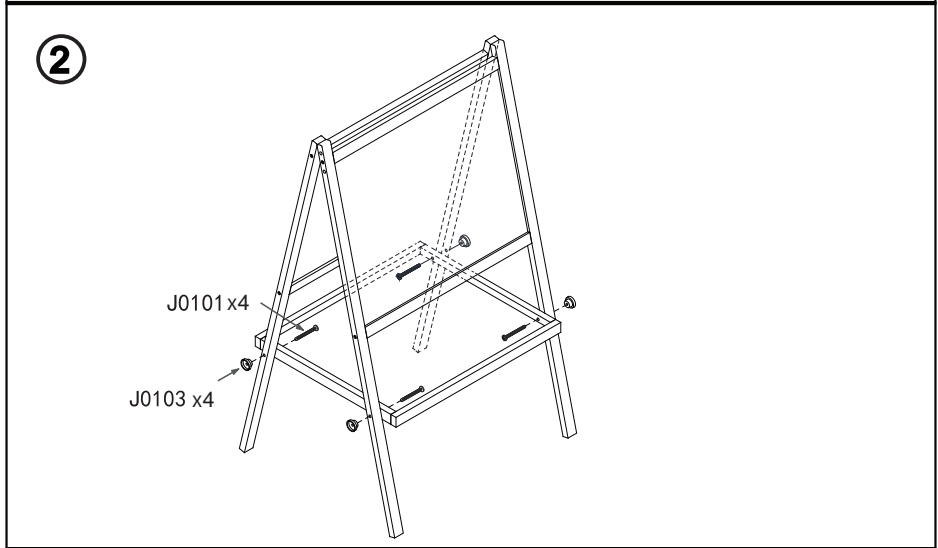
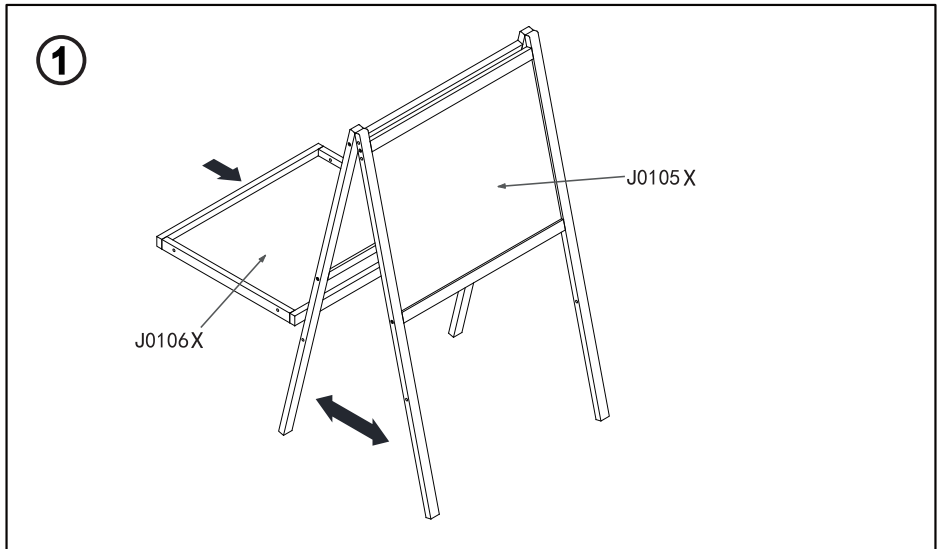
## IT

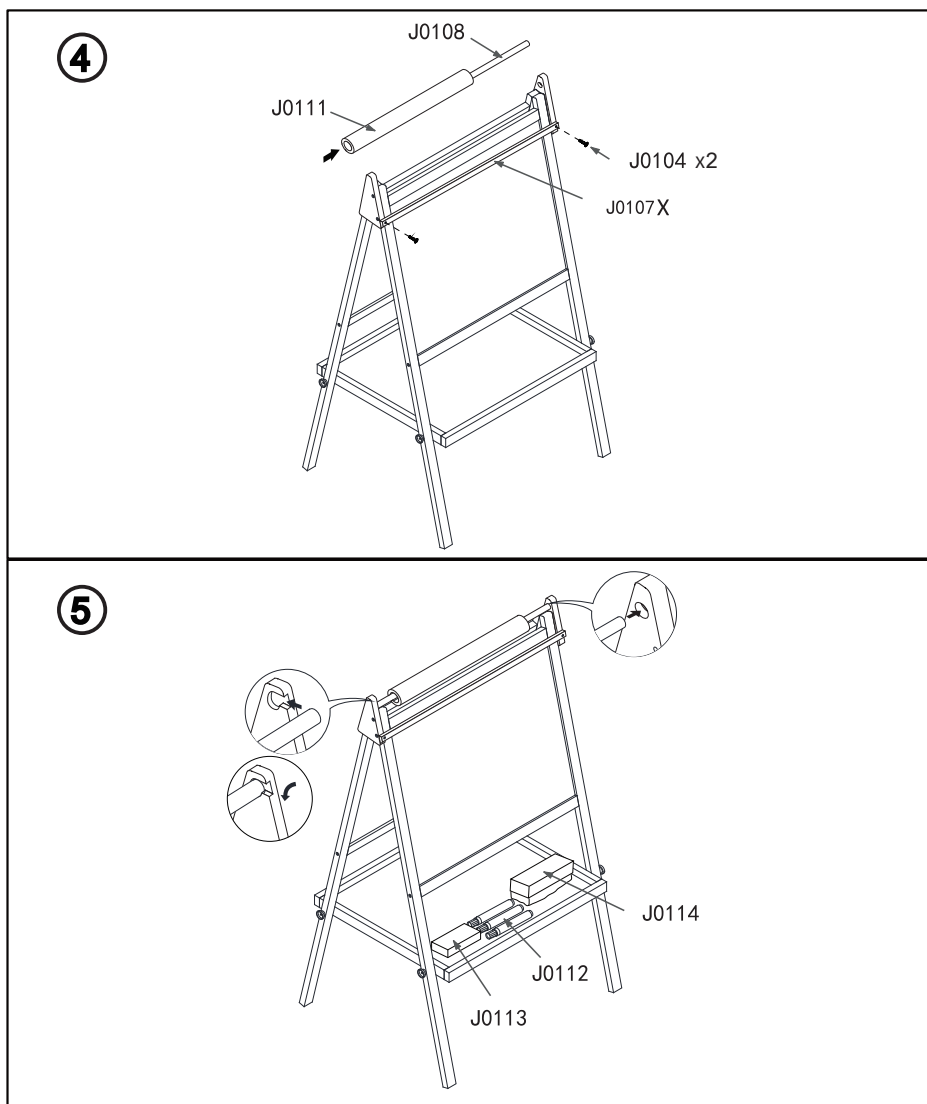
**Avvertenza!** Non è adatta per i bambini sotto i 3 anni. Contiene parti piccole che comportano il rischio di soffocamento! Il montaggio dell'oggetto deve essere fatto da un adulto. Rimuovere tutto il materiale di imballaggio prima di dare il giocattolo al tuo bambino. I dettagli ed i colori del contenuto possono variare. Si prega di conservare le informazioni.

## ES

**Advertencia!** No apto para menores de 3 años. iContiene piezas pequeñas que pueden causar asfixia! El objeto debe ser ensamblado por un adulto. Retire todo el material de embalaje antes de darle el juguete a su hijo. Los detalles y colores del contenido pueden variar. Por favor, mantenga esta información.

J0101 x4 	J0102 x4 	J0103 x4 	J0104 x2 	
J0105X x1 	J0106X x1 	J0107X x1 	J0108 x1 	J0112 x3 
	J0109X x1 	J0110X x1 	J0111 x1 	J0113 x1 
				J0114 x1 





## Onderhoud en advies/ Maintenance and advice/ Wartung und Beratung/ Entretien/conseils / Consignii per la manutenzione / Mantenimiento y consejos

### NL

De montage van losse onderdelen kan door gebruik losraken. Controleer regelmatig de losse toebehoren, om zo te voorkomen dat kinderen deze verwijderen en om de sterkte van het product te behouden, maar draai ze niet te vast.

### GB

Fitting may loosen with use over time. Regularly check and tighten loose fittings to prevent children from removing them, and to preserve the strength of the product, but do not over-tighten them.

### DE

Die Montage kann sich im Laufe der Zeit lösen. Regelmäßige Kontrolle und Festziehen von losen Armaturen, um zu verhindern, dass Kinder sie entfernen und die Festigkeit des Produktes bewahren, aber nicht zu festziehen.

### FR

L'ajustement peut se desserrer avec l'utilisation dans le temps. Vérifiez régulièrement et serrez les accessoires lâches pour éviter que les enfants ne les enlèvent et pour préserver la solidité du produit, mais ne pas trop serrer.

### IT

Il montaggio può allentarsi con l'uso nel tempo. Controllare regolarmente e stringere i raccordi allentati per impedire ai bambini di rimuoverli e conservare la forza del prodotto, ma non sovraccaricare troppo.

### ES

El ajuste puede aflojarse con el uso a lo largo del tiempo. Revise y apriete regularmente los accesorios sueltos para evitar que los niños los retiren y para preservar la resistencia del producto, pero no los apriete demasiado.