

Bandits and Angels

Poppenwagen/ Montage handleiding
Doll pram/ Assembly instructions
Puppenwagen/ Anleitung
Landau pour poupée/ Notice de montage
Il Carrello Della Bambola / Le istruzioni per l'assemblaggio
Carro de la muñeca / Las instrucciones para el montaje

Art. MT2280/ MT2281

IMP: Dutch Bandits B.V., Jansstraat 69, 2011 RV HAARLEM
www.dutchbandits.com



NL
Opgelet! Niet geschikt voor kinderen onder de 3 jaar. Kleine onderdelen. Verstikkingsgevaar. Montage van het voorwerp dient door een volwassene te gebeuren. Verwijder alle verpakkingsmateriaal alvorens het speelgoed aan uw kind te geven. De details en de kleuren van de inhoud kunnen verschillen. Informatie graag bewaren.

D
Warnung! Kleinteile. Nicht für Kinder unter 3 Jahren geeignet. Erstickungsgefahr. Das Produkt muss von einem Erwachsenen zusammengebaut werden. Entfernen sie das gesamte Verpackungsmaterial, bevor Sie das Spielzeug Ihrem Kind geben. Die Ausführungen und Farben des Inhalts können variieren. Bitte Aufschrift für ruckfragen aufbewahren.

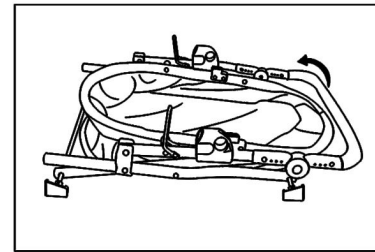
GB
Warning! Not suitable for children under 3 years. Small parts. Choking hazard. Item ist to be assembled by an adult. Remove all packaging materials before giving the toy to your child. The details and colours of the contents can vary. Keep these instructions for future reference.

F
Attention! Petites pieces. Ne convient pas aux enfants de moins de 3 ans. Petit pieces. Danger d'étouffement. Montage de l'article à effectuer par un adulte. Retirer tous les emballages avant de donner le jouet à votre enfants. Les détails et coloris du contenu peuvent varier. Informations à conserver.

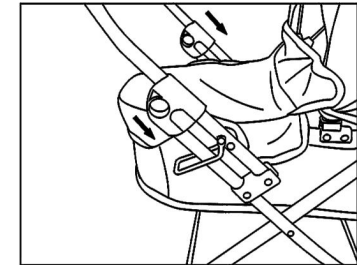
IT
Attenzione! Componenti di piccole dimensioni. Pericolo di soffocamento. Il montaggio deve essere effettuato da un adulto. Eliminare tutto il materiale da imballaggio prima di dare il giocattolo al bambino. I dettagli e i colori del contenuto possono variare. Si prega di conservare queste informazioni.

ESP
Advertencia! piezas pequeñas. Peligro de asfixia. El montaje debe ser realizado por un adulto. Retire todo el embalaje antes de dar el juguete al niño. Los detalles y los colores pueden ser diferentes de los contenidos. Por favor guarde las instrucciones.

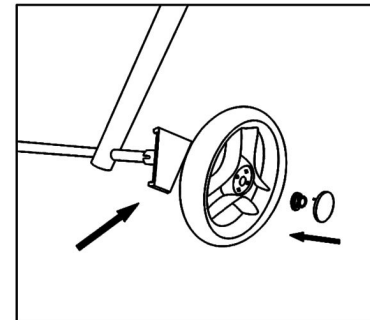
1



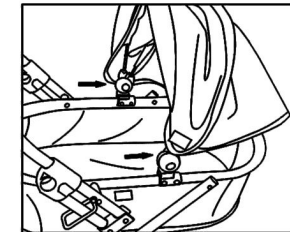
2



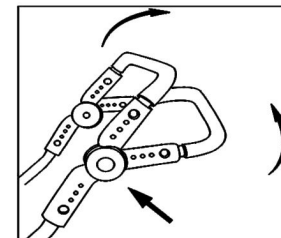
3



4



5



6

